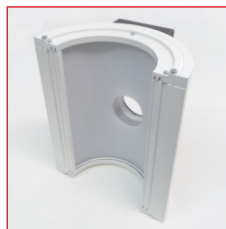
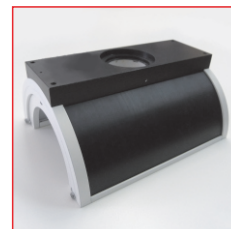


- >> kompakte Bauform
- >> preisgünstiges Design
- >> hohe Homogenität
- >> einfache Montage
- >> für Dauer-, Schalt- und Blitzbetrieb (je nach Typ)



TUNNEL-M Innenansicht



TUNNEL-M

Technische Daten



Gehäuse	Aluminium, schwarz oder natur eloxiert
Gesamtgewicht	ca. 200g
Betriebs-/Umgebungstemperatur	max. 50°C empfohlen
IP-Schutzklasse	je nach Ausführung
Anschluss	M8-Stecker (4-polig)*
Anschlussspannung**	24VDC-Typ oder 12VDC-Typ: 24VDC bzw. 12VDC SC-Typ: Zur Verwendung in Verbindung mit einem Controller
Anzahl LEDs	192
Lebensdauer der LEDs	Die Lebensdauer der LEDs ist bei unseren Leuchten sehr hoch, hängt aber von vielen verschiedenen Faktoren wie z.B. Umgebungstemperatur, Strombelastung usw. ab. Nähere Informationen erhalten Sie in der Technischen Information Lebensdauer LEDs .

* Anschlusskabel nicht im Lieferumfang enthalten
** weitere Informationen siehe Abschnitt Betriebsarten

Kenndaten

Farbe *	LED-Kenndaten		typische Werte pro Leuchte		
	Wellenlänge (ca.)	Öffnungswinkel	Stromaufnahme (24V-Typ) ** / Konstantstrom max. (SC-Typ) [mA]	Pulsstrom max. (SC-Typ) *** [A]	Intensität **** [W/m²]
rot	635nm	120°	360	2,4	14
weiß	6500K	120°	710		65
IR	850nm	120°		9,6	

* weitere Farben und Ausführungen von UV bis Infrarot auf Anfrage
** angegebene Stromwerte der 24V-Typen sind als ungefähre Werte zu verstehen
*** abhängig von den Blitzkonditionen, empfohlene Maximalwerte bei einer Blitzzeit von 1ms
**** Cirka-Angaben gemessen im DC-Betrieb; Messabstand 10mm unter Gehäuseunterkante



Sicherheitshinweis!

LED-Lichtsysteme können sehr intensive Strahlung erzeugen, die bei unsachgemäßer Verwendung ggf. die Augen schädigen können. Mit ungeschützten Augen nicht direkt in die Lichtkegel blicken! Ggf. Augenschutz benutzen!

Betriebsarten

24VDC-Typ / 12VDC-Typ

Die Leuchten sind je nach Ausführung für den Dauerbetrieb an 24VDC bzw. 12VDC ausgelegt. Folgende Betriebsmodi sind möglich:

- DC-Betrieb an einem passenden Netzteil mit 24VDC bzw. 12VDC
- geschalteter Betrieb an einem passenden Netzteil über z.B. SPS, Opto-Relais oder Controller (GS- oder SC-Serie)
- helligkeitsgesteuerter Betrieb über Controller (GS- oder SC-Serie) in Verbindung mit passendem Netzteil
- Blitzbetrieb über Controller (GS- oder SC-Serie) in Verbindung mit passendem Netzteil. Der LED-Strom kann im Blitzbetrieb maximal um den Faktor 2 bis 3 angehoben werden.

SC-Typ

Für Blitzbetrieb, geschalteten oder helligkeitsgesteuerten Betrieb sind die Leuchten optional auch als optimierte SC-Ausführung verfügbar. Sie sind in Kombination mit unseren Controllern der GS- oder SC-Serien einsetzbar und ermöglichen eine optimierte bzw. maximale Bestromung, vor allem im Pulsbetrieb. Gerne beraten wir Sie bei der Auswahl der passenden Komponenten.

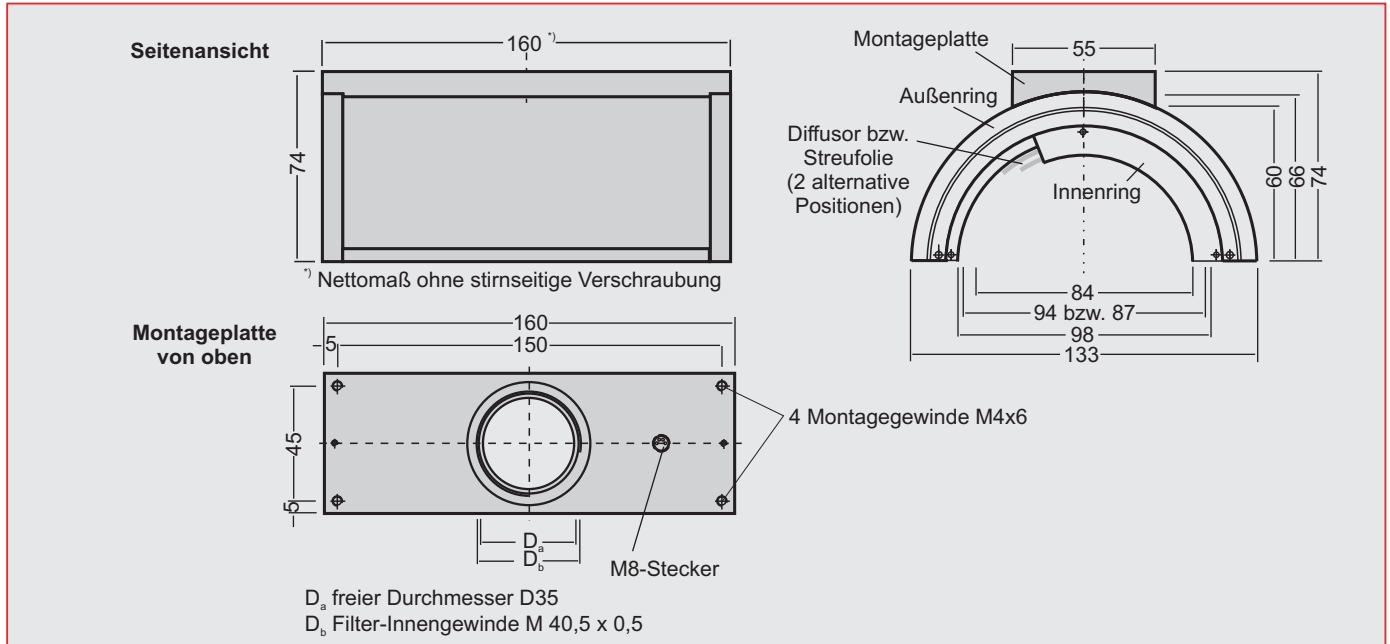
technische Änderungen vorbehalten

Büchner Lichtsysteme GmbH

Uzstrasse 2 Tel.: +49 (0)8293 | 909 112 E-mail: info@buechner-lichtsysteme.de
86465 Welden Fax: +49 (0)8293 | 909 111 Web: www.buechner-lichtsysteme.de
Deutschland www.imaging-light-technology.com



Maße



PIN-Belegung Anschluss

M8 Stecker 4-polig (Frontansicht am Gehäuse)

24VDC-Typ			12VDC-Typ			SC-Typ		
PIN	Aderfarbe	Funktion	PIN	Aderfarbe	Funktion	PIN	Aderfarbe	Funktion
1	braun	+ 24V	2	weiß	+ 12V	4	schwarz	+
3	blau	-	3	blau	-	3	blau	-

Applikationshinweise

