

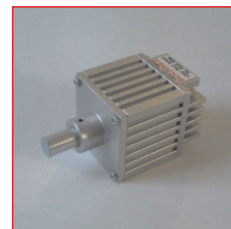
LIGHT-PIN Telecentric

Spotbeleuchtung für telezentrische Objektive

- >> hohe Leistung
- >> einfache Montage an telezentrischen Objektiven mit Standardaufnahme (8mm Durchmesser)
- >> optimiertes thermisches Design
- >> Ausführung als 24VDC-Typ mit integriertem Stromregler und Weitbereichseingang oder als SC-Typ
- >> für Dauer-, Schalt- und Blitzbetrieb (je nach Typ)



LIGHT-PIN Telecentric rot



LIGHT-PIN Telecentric

Technische Daten



Gehäuse	Aluminium, natur eloxiert
Gesamtgewicht	ca. 80g
Betriebs-/Umgebungstemperatur	max. 50°C empfohlen
IP-Schutzklasse	je nach Ausführung
Anschluss	M8-Stecker (4-polig)*
Anschlussspannung**	24VDC-Typ: 10 bis 30VDC SC-Typ: Zur Verwendung in Verbindung mit einem Controller
Anzahl LEDs	1 High-Power-LED
Lebensdauer der LEDs	Die Lebensdauer der LEDs ist bei unseren Leuchten sehr hoch, hängt aber von vielen verschiedenen Faktoren wie z.B. Umgebungstemperatur, Strombelastung usw. ab. Nähere Informationen erhalten Sie in der Technischen Information Lebensdauer LEDs .

* Anschlusskabel nicht im Lieferumfang enthalten
** weitere Informationen siehe Abschnitt Betriebsarten

Kenndaten

Farbe *	LED-Kenndaten		typische Werte pro Leuchte			
	Wellenlänge (ca.)	Öffnungswinkel	Stromaufnahme (24V-Typ) ** [mA]	Konstantstrom max. (SC-Typ) [mA]	Pulsstrom max. (SC-Typ) *** [A]	Intensität **** [W/m ²]
rot	625nm	90°	120	300	1,5	1300
weiß	6000K	140°	130	250	2,0	2200

* weitere Farben und Ausführungen von UV bis Infrarot auf Anfrage

** angegebene Stromwerte der 24V-Typen sind als ungefähre Werte zu verstehen

*** abhängig von den Blitzkonditionen, empfohlene Maximalwerte bei einer Blitzzeit von 1ms

**** Cirka-Angaben gemessen im DC-Betrieb direkt auf Lichtaustrittsfläche



Sicherheitshinweis!

LED-Lichtsysteme können sehr intensive Strahlung erzeugen, die bei unsachgemäßer Verwendung ggf. die Augen schädigen können. Mit ungeschützten Augen nicht direkt in die Lichtkegel blicken! Ggf. Augenschutz benutzen!

Betriebsarten

24VDC-Typ

Der 24VDC-Typ verfügt über einen internen Stromregler mit Weitbereichseingang und ist für den Betrieb an 10 - 30VDC ausgelegt. Folgende Betriebsmodi sind möglich:

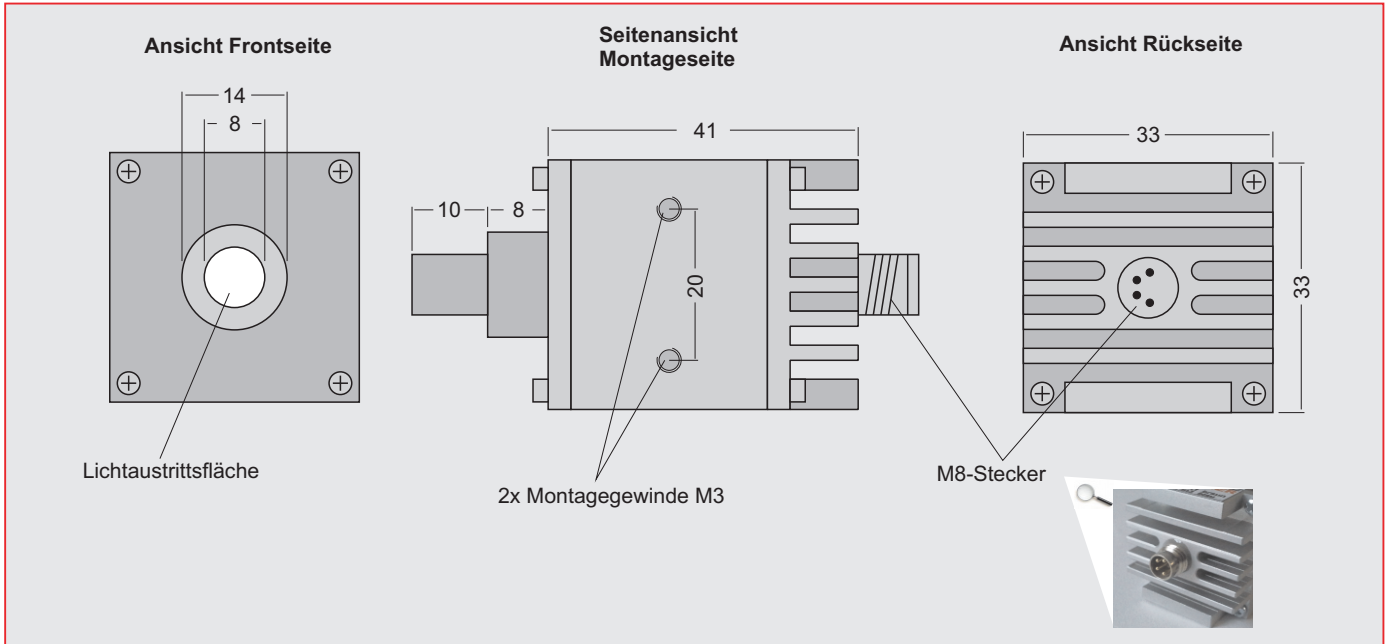
- DC-Betrieb an einem passenden Netzteil mit 24VDC
- geschalteter Betrieb an einem passenden Netzteil über z.B. SPS, Opto-Relais oder Controller (GS- oder SC-Serie)

SC-Typ

Für Blitzbetrieb, geschalteten oder helligkeitsgesteuerten Betrieb sind die Leuchten optional auch als optimierte SC-Ausführung verfügbar. Sie sind in Kombination mit unseren Controllern der GS- oder SC-Serien einsetzbar und ermöglichen eine optimierte bzw. maximale Bestromung, vor allem im Pulsbetrieb.

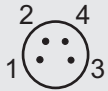
Gerne beraten wir Sie bei der Auswahl der passenden Komponenten.

Maße



PIN-Belegung Anschluss

M8 Stecker 4-polig
(Frontansicht am Gehäuse)



24VDC-Typ

PIN	Aderfarbe	Funktion
1	braun	+ (10-30V)
3	blau	-

SC-Typ

PIN	Aderfarbe	Funktion
4	schwarz	+
3	blau	-