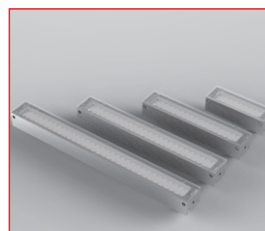


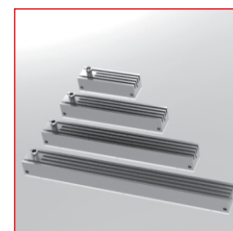
HI-LINE-D Serie

Durchlicht

- >> lichtstarke Ausführung mit 2 LED-Reihen
- >> auch als RGB-Ausführung erhältlich
- >> 4 Standardlängen verfügbar:
D1 (78mm), D2 (134mm), D3 (190mm) und D4 (246mm)
- >> solides, thermisch optimiertes Alugehäuse
- >> einfache und vielseitige Montage
- >> für Dauer-, Schalt- und Blitzbetrieb (je nach Typ)



HI-LINE-D1 bis -D4



HI-LINE-D Rückseite mit integrierten Kühlrippen

Technische Daten



Gehäuse	Aluminium, natur eloxiert
Front (im Lieferumfang enthalten)*	Acryl Material 060 3mm
Gesamtgewicht	D1: ca. 80g; D2: ca. 130g; D3: ca. 190g; D4: ca. 240g
Betriebs-/Umgebungstemperatur	max. 50°C empfohlen
IP-Schutzklasse	je nach Ausführung
Anschluss	M8-Stecker (4-polig)** / RGB-Ausführung: M8-Stecker (6-polig)**
Anschlussspannung***	24VDC-Typ oder 12VDC-Typ: 24VDC bzw. 12VDC (RGB-Ausführung nicht als 12VDC-Typ erhältlich) SC-Typ: Zur Verwendung in Verbindung mit einem Controller
Anzahl LEDs	D1: 16; D2: 32; D3: 48; D4: 64 RGB-Ausführung: D1: 10; D2: 20; D3: 30; D4: 40
Lebensdauer der LEDs	Die Lebensdauer der LEDs ist bei unseren Leuchten sehr hoch, hängt aber von vielen verschiedenen Faktoren wie z.B. Umgebungstemperatur, Strombelastung usw. ab. Nähere Informationen erhalten Sie in der Technischen Information Lebensdauer LEDs .

* mehr Informationen und weitere Fronten finden Sie unter dem Abschnitt Zubehör

** Anschlusskabel nicht im Lieferumfang enthalten

*** weitere Informationen siehe Abschnitt Betriebsarten

Kenndaten

Farbe *	LED-Kenndaten		typische Werte pro Leuchte											
	Wellenlänge (ca.)	Öffnungswinkel	Stromaufnahme (24V-Typ) ** / Konstantstrom max. (SC-Typ) [mA]				Pulsstrom max. (SC-Typ) *** [A]				Intensität **** [W/m²]			
			D1	D2	D3	D4	D1	D2	D3	D4	D1	D2	D3	D4
rot	635nm	120°					0,2	0,4	0,6	0,8				
weiß	6500K	120°					0,2	0,4	0,6	0,8				
SH weiß	6500K	120°					1,2	2,4	3,6	4,8				
IR	850nm	120°					0,8	1,6	2,4	3,2				
blau	470nm	120°					0,3	0,6	0,9	1,2				
RGB	rot	630nm	120°	xx je Farbe max.	xx je Farbe max.	xx je Farbe max.	xx je Farbe max.	xx je Farbe	xx je Farbe	xx je Farbe	xx je Farbe			
	grün	530nm		xxx ges.	xxx ges.	xxx ges.	xxx ges.							
	blau	470nm												

* weitere Farben und Ausführungen von UV bis Infrarot auf Anfrage

** angegebene Stromwerte der 24V-Typen sind als ungefähre Werte zu verstehen

*** abhängig von den Blitzkonditionen, empfohlene Maximalwerte bei einer Blitzzeit von 1ms

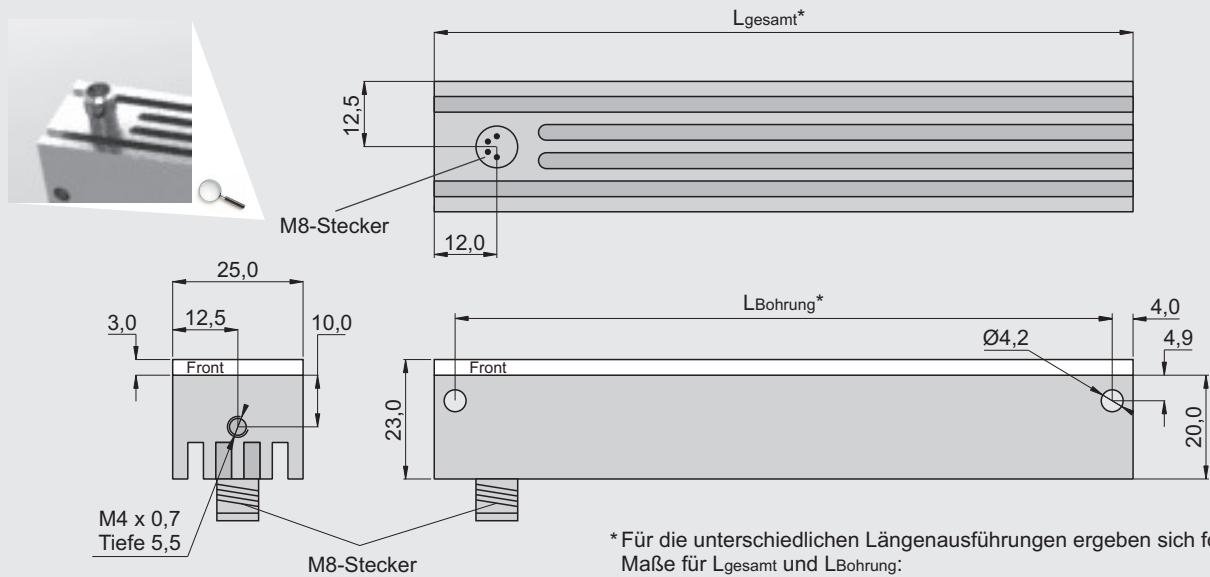
**** Cirka-Angaben gemessen im DC-Betrieb direkt auf Diffusor



Sicherheitshinweis!

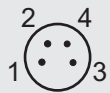
LED-Lichtsysteme können sehr intensive Strahlung erzeugen, die bei unsachgemäßer Verwendung ggf. die Augen schädigen können. Mit ungeschützten Augen nicht direkt in die Lichtkegel blicken! Ggf. Augenschutz benutzen!

Maße



PIN-Belegung Anschluss

M8 Stecker 4-polig (Frontansicht am Gehäuse)



24VDC-Typ

PIN	Aderfarbe	Funktion
1	braun	+ 24V
3	blau	- (Kanal 1)
(4)	(schwarz)	(- Kanal 2)

12VDC-Typ

PIN	Aderfarbe	Funktion
2	weiß	+ 12V
3	blau	- (Kanal 1)
(4)	(schwarz)	(- Kanal 2)

SC-Typ

PIN	Aderfarbe	Funktion
4	schwarz	+
3	blau	- (Kanal 1)
(2)	(weiß)	(- Kanal 2)

M8 Stecker 6-polig (Frontansicht am Gehäuse)



RGB-Ausführung

24VDC-Typ

PIN	Aderfarbe	Funktion
1	braun	+ 24V
6	rosa	- Kanal R
5	grau	- Kanal G
3	blau	- Kanal B

SC-Typ

PIN	Aderfarbe	Funktion
4	schwarz	+ gemeinsam
6	rosa	- Kanal R
5	grau	- Kanal G
3	blau	- Kanal B

Betriebsarten

24VDC-Typ / 12VDC-Typ

Die Leuchten sind je nach Ausführung für den Dauerbetrieb an 24VDC bzw. 12VDC ausgelegt. Folgende Betriebsmodi sind möglich:

- DC-Betrieb an einem passenden Netzteil mit 24VDC bzw. 12VDC
- geschalteter Betrieb an einem passenden Netzteil über z.B. SPS, Opto-Relais oder Controller (GS- oder SC-Serie)
- helligkeitsgesteuerter Betrieb über Controller (GS- oder SC-Serie) in Verbindung mit passendem Netzteil
- Blitzbetrieb über Controller (GS- oder SC-Serie) in Verbindung mit passendem Netzteil. Der LED-Strom kann im Blitzbetrieb maximal um den Faktor 2 bis 3 angehoben werden.

SC-Typ

Für Blitzbetrieb, geschalteten oder helligkeitsgesteuerten Betrieb sind die Leuchten optional auch als optimierte SC-Ausführung verfügbar. Sie sind in Kombination mit unseren Controllern der GS- oder SC-Serien einsetzbar und ermöglichen eine optimierte bzw. maximale Bestromung, vor allem im Pulsbetrieb.

Gerne beraten wir Sie bei der Auswahl der passenden Komponenten.

Technische Hinweise (RGB-Ausführung)

Betrieb des RGB-Typs direkt an 24V

Durch Zu- und Wegschalten der Ground-Leitungen der 3 Grundfarben (RGB) können die einzelnen Farben aktiviert und gemischt werden.

Konstantstrom-/Blitz-Betrieb des RGB-Typs am SC4, SC6 oder GS 420

Im 3-Kanalbetrieb können an den aufgeführten Controllern über die jeweilige Stromeinstellung der 3 Kanäle (RGB), sowohl im Konstantstrom- als auch im Blitz-Betrieb, beliebige Farbmischungen realisiert werden.

Optionen / Sonderausführungen

Getrennter Betrieb der beiden LED-Reihen (2-Kanalbetrieb) (nur bei einfarbiger Ausführung)

Die Leuchten der HI-LINE-D Serie können optional so konfiguriert werden, dass beide LED-Reihen unabhängig voneinander gesteuert werden können.

Unterschiedliche LED-Typen auf beiden LED-Reihen (2-Kanalbetrieb) (nur bei einfarbiger Ausführung)

Die beiden LED-Reihen der HI-LINE-D Leuchten können auf Wunsch mit unterschiedlichen LED-Typen ausgestattet werden, um z.B. zwei Lichtfarben in einer Leuchte zu realisieren.

Applikationshinweise

Durchlicht-Applikation