

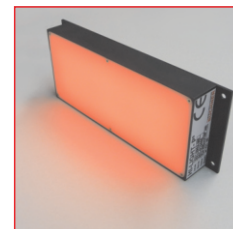
HI-LIGHT-P² / -P³

Durchlicht

- >> lichtstark
- >> kompakte Bauform
- >> preisgünstiges Design
- >> einfache Montage
- >> für Dauer-, Schalt- und Blitzbetrieb (je nach Typ)



HI-LIGHT-P² weiß



HI-LIGHT-P³ rot

Technische Daten



Gehäuse	Aluminium, schwarz oder natur eloxiert
Diffusor	Acryl Material 060 3mm
Gesamtgewicht	P ² : ca. 160g; P ³ : ca. 215g
Betriebs-/Umgebungstemperatur	max. 50°C empfohlen
IP-Schutzklasse	je nach Ausführung
Anschluss	M8-Stecker (4-polig)*
Anschlussspannung**	24VDC-Typ oder 12VDC-Typ: 24VDC bzw. 12VDC SC-Typ: Zur Verwendung in Verbindung mit einem Controller
Anzahl LEDs	P ² : 96; P ³ : 144
Lebensdauer der LEDs	Die Lebensdauer der LEDs ist bei unseren Leuchten sehr hoch, hängt aber von vielen verschiedenen Faktoren wie z.B. Umgebungstemperatur, Strombelastung usw. ab. Nähere Informationen erhalten Sie in der Technischen Information Lebensdauer LEDs .

* Anschlusskabel nicht im Lieferumfang enthalten

** weitere Informationen siehe Abschnitt Betriebsarten

Kenndaten

Farbe *	LED-Kenndaten		typische Werte pro Leuchte				
	Wellenlänge (ca.)	Öffnungswinkel	Stromaufnahme (24V-Typ) ** / Konstantstrom max. (SC-Typ) [mA]		Pulsstrom max. (SC-Typ) *** [A]		Intensität *** [W/m ²]
			P ²	P ³	P ²	P ³	
rot	635nm	120°	115	175	1,2	1,8	120
weiß	6500K	120°	210	315	1,2	1,8	170
IR	850nm	120°	135	200	4,8	7,2	110

* weitere Farben und Ausführungen von UV bis Infrarot auf Anfrage

** angegebene Stromwerte der 24V-Typen sind als ungefähre Werte zu verstehen

*** abhängig von den Blitzbedingungen, empfohlene Maximalwerte bei einer Blitzzeit von 1ms

**** Cirka-Angaben gemessen im DC-Betrieb direkt auf Diffusor



Sicherheitshinweis!

LED-Lichtsysteme können sehr intensive Strahlung erzeugen, die bei unsachgemäßer Verwendung ggf. die Augen schädigen können. Mit ungeschützten Augen nicht direkt in die Lichtkegel blicken! Ggf. Augenschutz benutzen!

Betriebsarten

24VDC-Typ / 12VDC-Typ

Die Leuchten sind je nach Ausführung für den Dauerbetrieb an 24VDC bzw. 12VDC ausgelegt.

Folgende Betriebsmodi sind möglich:

- DC-Betrieb an einem passenden Netzteil mit 24VDC bzw. 12VDC
- geschalteter Betrieb an einem passenden Netzteil über z.B. SPS, Opto-Relais oder Controller (GS- oder SC-Serie)
- helligkeitsgesteuerter Betrieb über Controller (GS- oder SC-Serie) in Verbindung mit passendem Netzteil
- Blitzbetrieb über Controller (GS- oder SC-Serie) in Verbindung mit passendem Netzteil. Der LED-Strom kann im Blitzbetrieb maximal um den Faktor 2 bis 3 angehoben werden.

SC-Typ

Für Blitzbetrieb, geschalteten oder helligkeitsgesteuerten Betrieb sind die Leuchten optional auch als optimierte SC-Ausführung verfügbar. Sie sind in Kombination mit unseren Controllern der GS- oder SC-Serien einsetzbar und ermöglichen eine optimierte bzw. maximale Bestromung, vor allem im Pulsbetrieb.

Gerne beraten wir Sie bei der Auswahl der passenden Komponenten.

technische Änderungen vorbehalten

Büchner Lichtsysteme GmbH

Uzstrasse 2
86465 Welden
Deutschland

Tel.: +49 (0)8293 | 909 112
Fax: +49 (0)8293 | 909 111

E-mail: info@buechner-lichtsysteme.de
Web: www.buechner-lichtsysteme.de

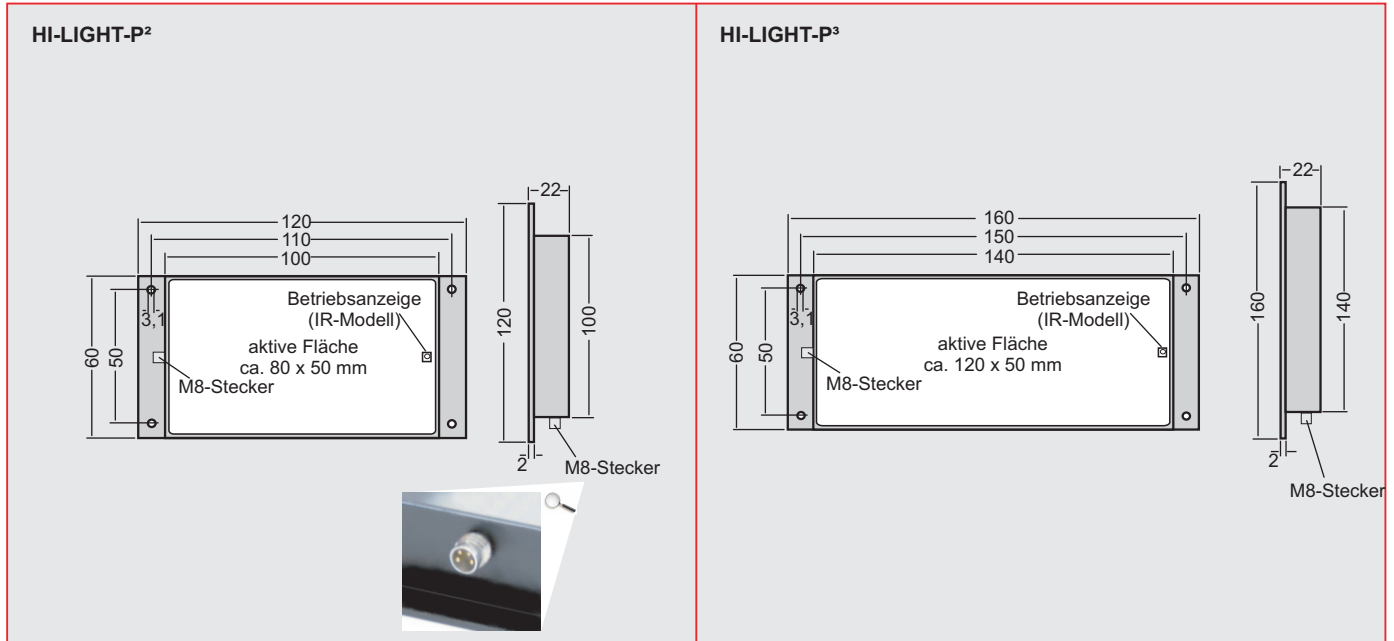
www.imaging-light-technology.com

●●● IMAGING ● LIGHT ● TECHNOLOGY
BÜCHNER

HI-LIGHT-P² / -P³

Durchlicht

Maße



PIN-Belegung Anschluss

M8 Stecker 4-polig
(Frontansicht am Gehäuse)



24VDC-Typ

PIN	Aderfarbe	Funktion
1	braun	+ 24V
3	blau	-

12VDC-Typ

PIN	Aderfarbe	Funktion
2	weiß	+ 12V
3	blau	-

SC-Typ

PIN	Aderfarbe	Funktion
4	schwarz	+
3	blau	-

Applikationshinweise (Backlight)

