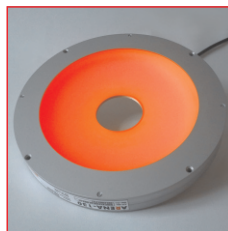


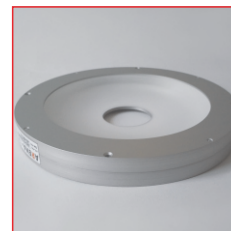
ARENA-130

Ringbeleuchtung

- >> großformatige, extrem diffuse und lichtstarke Ringleuchte
- >> hohe Homogenität
- >> konkaver Lichtaustritt
- >> bevorzugt für kurze bis mittlere Arbeitsabstände
- >> Anschlußgewinde zur Kopplung mit Objektivfiltergewinden
- >> optionale Segmentierung (4 oder 8 Segmente) möglich
- >> optional 2-farbig verfügbar
- >> für Dauer-, Schalt- und Blitzbetrieb (je nach Typ)



ARENA-130 in rot



ARENA-130

Technische Daten



Gehäuse	Aluminium, natur eloxiert
Diffusor	konkav geformt
Gesamtgewicht	ca. 540g
Betriebs-/Umgebungstemperatur	max. 50°C empfohlen
IP-Schutzklasse	je nach Ausführung
Anschluss	M8-Stecker (4-polig)* / 4-Kanal-Betrieb: M8-Stecker (6-polig)* / 8-Kanal-Betrieb: M12-Stecker (17-polig)*
Anschlussspannung**	24VDC-Typ oder 12VDC-Typ: 24VDC bzw. 12VDC SC-Typ: Zur Verwendung in Verbindung mit einem Controller
Anzahl LEDs	128
Lebensdauer der LEDs	Die Lebensdauer der LEDs ist bei unseren Leuchten sehr hoch, hängt aber von vielen verschiedenen Faktoren wie z.B. Umgebungstemperatur, Strombelastung usw. ab. Nähere Informationen erhalten Sie in der Technischen Information Lebensdauer LEDs .

* Anschlusskabel nicht im Lieferumfang enthalten

** weitere Informationen siehe Abschnitt Betriebsarten

Kenndaten

Farbe *	LED-Kenndaten		typische Werte pro Leuchte		
	Wellenlänge (ca.)	Öffnungswinkel	Stromaufnahme (24V-Typ) ** / Konstantstrom max. (SC-Typ) [mA]	Pulsstrom max. (SC-Typ) *** [A]	Intensität **** [W/m²]
rot	615nm	120°	300	1,6	4
weiß	6500K	120°	520	4,0	10
IR	850nm	120°	450	6,4	
blau	470nm	120°	540	4,0	

* weitere Farben und Ausführungen von UV bis Infrarot auf Anfrage

** angegebene Stromwerte der 24V-Typen sind als ungefähre Werte zu verstehen

*** abhängig von den Blitzkonditionen, empfohlene Maximalwerte bei einer Blitzzeit von 1ms

**** Cirka-Angaben gemessen im DC-Betrieb; Messabstand 150mm



Sicherheitshinweis!

LED-Lichtsysteme können sehr intensive Strahlung erzeugen, die bei unsachgemäßer Verwendung ggf. die Augen schädigen können. Mit ungeschützten Augen nicht direkt in die Lichtkegel blicken! Ggf. Augenschutz benutzen!

Betriebsarten

24VDC-Typ / 12VDC-Typ

Die Leuchten sind je nach Ausführung für den Dauerbetrieb an 24VDC bzw. 12VDC ausgelegt.

Folgende Betriebsmodi sind möglich:

- DC-Betrieb an einem passenden Netzteil mit 24VDC bzw. 12VDC
- geschalteter Betrieb an einem passenden Netzteil über z.B. SPS, Opto-Relais oder Controller (GS- oder SC-Serie)
- helligkeitsgesteuerter Betrieb über Controller (GS- oder SC-Serie) in Verbindung mit passendem Netzteil
- Blitzbetrieb über Controller (GS- oder SC-Serie) in Verbindung mit passendem Netzteil. Der LED-Strom kann im Blitzbetrieb maximal um den Faktor 2 bis 3 angehoben werden.

SC-Typ

Für Blitzbetrieb, geschalteten oder helligkeitsgesteuerten Betrieb sind die Leuchten optional auch als optimierte SC-Ausführung verfügbar. Sie sind in Kombination mit unseren Controllern der GS- oder SC-Serien einsetzbar und ermöglichen eine optimierte bzw. maximale Bestromung, vor allem im Pulsbetrieb.

Gerne beraten wir Sie bei der Auswahl der passenden Komponenten.

technische Änderungen vorbehalten

Büchner Lichtsysteme GmbH

Uzstrasse 2
86465 Welden
Deutschland

Tel.: +49 (0)8293 | 909 112
Fax: +49 (0)8293 | 909 111

E-mail: info@buechner-lichtsysteme.de
Web: www.buechner-lichtsysteme.de

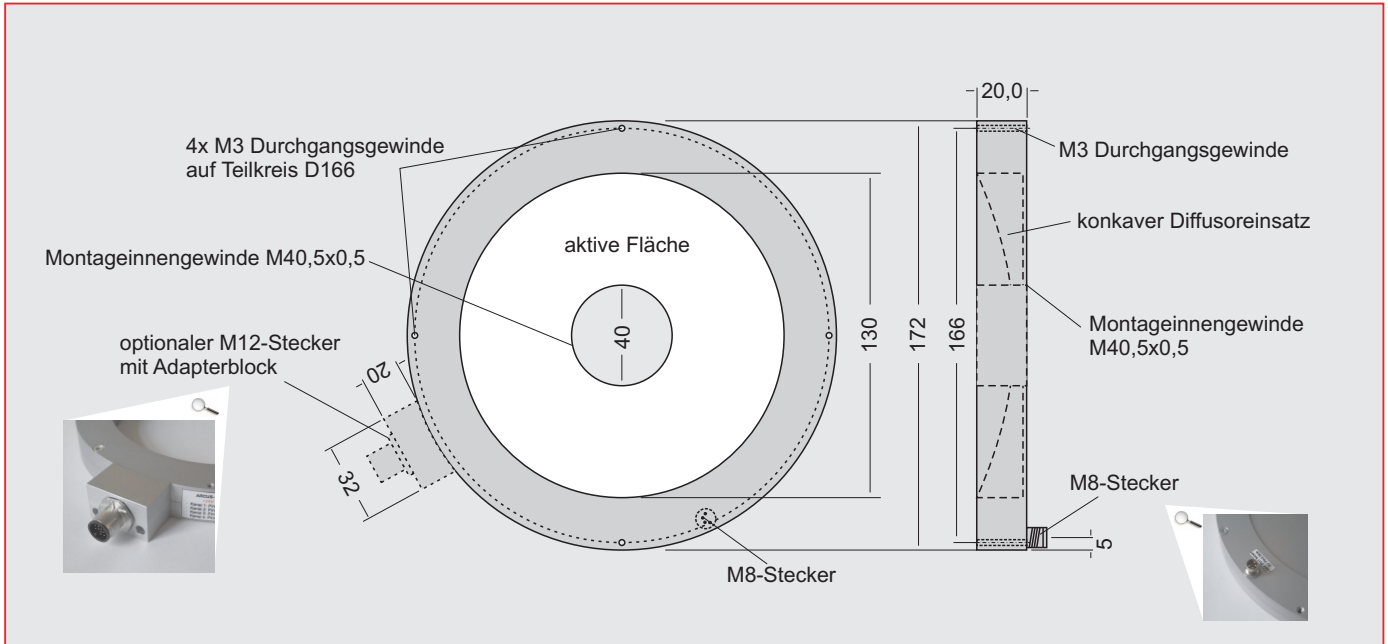
www.imaging-light-technology.com

●●● IMAGING ●●● LIGHT ●●● TECHNOLOGY
BÜCHNER

ARENA-130

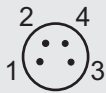
Ringbeleuchtung

Maße



PIN-Belegung Anschluss

M8 Stecker 4-polig
(Frontansicht am Gehäuse)



24VDC-Typ

PIN	Aderfarbe	Funktion
1	braun	+ 24V
3	blau	- (Kanal 1)
(4)	(schwarz)	(- Kanal 2)

12VDC-Typ

PIN	Aderfarbe	Funktion
2	weiß	+ 12V
3	blau	- (Kanal 1)
(4)	(schwarz)	(- Kanal 2)

SC-Typ

PIN	Aderfarbe	Funktion
4	schwarz	+
3	blau	- (Kanal 1)
(2)	(weiß)	(- Kanal 2)

M8 Stecker 6-polig
(Frontansicht am Gehäuse)



24VDC-Typ

PIN	Aderfarbe	Funktion
1	braun	+ 24V
3	blau	- Kanal 1
4	schwarz	- Kanal 2
5	grau	- Kanal 3
6	rosa	- Kanal 4

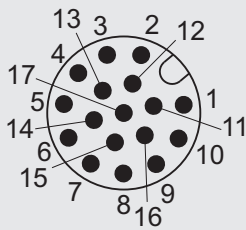
12VDC-Typ

PIN	Aderfarbe	Funktion
2	weiß	+ 12V
3	blau	- Kanal 1
4	schwarz	- Kanal 2
5	grau	- Kanal 3
6	rosa	- Kanal 4

SC-Typ

PIN	Aderfarbe	Funktion
4	schwarz	+
3	blau	- Kanal 1
2	weiß	- Kanal 2
5	grau	- Kanal 3
6	rosa	- Kanal 4

M12 Stecker 17-polig
(Frontansicht am Gehäuse)



24VDC-Typ

PIN	Aderfarbe	Funktion
17	weiß/grau	+ 24V
1	braun	- Kanal 1
2	blau	- Kanal 2
3	weiß	- Kanal 3
4	grün	- Kanal 4
5	rosa	- Kanal 5
6	gelb	- Kanal 6
7	schwarz	- Kanal 7
8	grau	- Kanal 8

12VDC-Typ

PIN	Aderfarbe	Funktion
		+ 12V
		- Kanal 1
		- Kanal 2
		- Kanal 3
		- Kanal 4
		- Kanal 5
		- Kanal 6
		- Kanal 7
		- Kanal 8

SC-Typ

PIN	Aderfarbe	Funktion
		+
		- Kanal 1
		- Kanal 2
		- Kanal 3
		- Kanal 4
		- Kanal 5
		- Kanal 6
		- Kanal 7
		- Kanal 8

technische Änderungen vorbehalten

Büchner Lichtsysteme GmbH

Uzstrasse 2 Tel.: +49 (0)8293 | 909 112
86465 Welden Fax: +49 (0)8293 | 909 111
Deutschland

E-mail: info@buechner-lichtsysteme.de
Web: www.buechner-lichtsysteme.de

www.imaging-light-technology.com



ARENA-130

Ringbeleuchtung

Ausführungen / Optionen

Die ARENA-130 kann optional so ausgestattet werden, dass sie in 4 oder 8 Segmenten angesteuert werden kann. Hierfür werden entsprechend andere Anschlussstecker verbaut.

Applikationshinweise (Auflicht)

