

GS 500 Serie

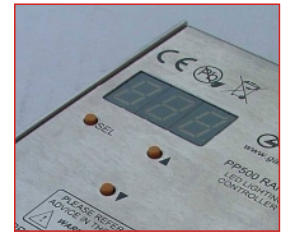
Universal-Controller



- >> einfache Konfiguration über Bedienknöpfe / Display
- >> **GS 520 / GS 520F** zusätzlich mit Ethernet-Schnittstelle
- >> 2 getrennt steuer- und triggerbare Ausgänge
- >> max. Impulsstrom 10A pro Kanal
- >> sehr kompakt und flexibel einsetzbar
- >> anpassbare Parameter
- >> für Dauer-, Schalt- und Blitzbetrieb



Controller GS 500

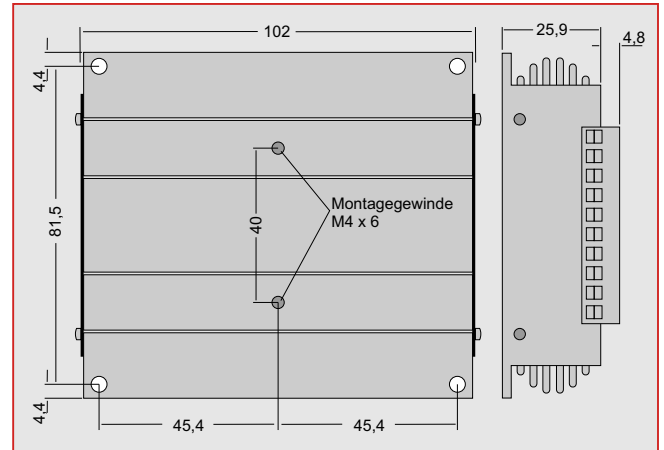


Bedienknöpfe und Display

Technische Daten

Ausgangskanäle	2, asynchron steuerbar
Max. Impulsstrom	10A pro Kanal
Max. Dauerstrom	4A pro Kanal
Impulsdauer	20µs bis 999ms in 20µs Schritten, 1µs bis 99ms in 1µs Schritten (F-Versionen)
Impulsverzögerung	20µs bis 999ms in 20µs Schritten, 5µs bis 99ms in 1µs Schritten (F-Versionen)
Trigger Eingang	2 opto-isolierte digitale Eingänge (5-24V)
Steuerung	Bedienknöpfe mit Display, Ethernet (GS 520 und GS 520F)
Abmessungen (B/H/T)	ca. 90 x 31 x 102mm
Gewicht	ca. 240g
Gehäuse	Aluminium
Ausgangsspannung	0 bis 47V (abhängig von Eingangsspannung)
Spannungsversorgung	12 bis 48V (geregelt), muss mindestens 1V höher als Ausgangsspannung sein

Maße



Steuerung

Für die Steuerung und Konfiguration der Controller der **GS 500 Serie** befinden sich drei Bedienknöpfe und eine dreistellige Anzeige auf der Oberseite.

Folgende Parameter können hiermit für jeden einzelnen Kanal gesetzt werden:

- max. Konstantstrom der angeschlossenen Leuchte
- Betriebsmodus (Dauerbetrieb, Schaltbetrieb, Blitzbetrieb)
- Helligkeit (in Prozent vom eingestellten Strom)
- Impulsverzögerung
- Impulsdauer

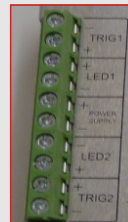
Diese Werte werden in den nicht flüchtigen Speicher geschrieben, so dass diese nach einem Stromverlust erhalten bleiben.

Die Controller **GS 520** und **GS 520F** lassen sich zusätzlich auch über Ethernet mittels eines im Controller integrierten Web-Interfaces oder per Befehlssätzen über TCP/IP oder UDP steuern. Die IP-Adresse kann entweder fest am Controller eingestellt werden, oder von einem DHCP-Server bezogen werden.

Versionsunterschiede GS 5xx und GS 5xxF

Die Controller **GS 500F** und **GS 520F** sind „schnelle“ Versionen mit anderen Einstellbereichen für kürzere Impulsdauer und Impulsverzögerung, mit feinerer Abstufung (siehe techn. Daten).

Anschlüsse



Schraubanschlüsse der GS 500 Serie

für die Versorgungsspannung, die Leuchten (je ein Anschluss pro Kanal) und die Triggereingänge (je ein Triggereingang pro Kanal)



Ethernet-Anschluss des GS 520 und GS 520F

zum Anschluss eines Standard-Ethernet-Kabels mit RJ45-Stecker

Bestellnummern

Bestellnummer	Einheit	Bezeichnung
S520-0001	Stück	Controller GS 500
S520-0001-F	Stück	Controller GS 500F
S520-0002	Stück	Controller GS 520
S520-0002-F	Stück	Controller GS 520F
Zubehör	Einheit	Bezeichnung
S520-1	Stück	DIN-Rail-Kit für GS 500 Serie

Weiteres Zubehör finden Sie in unserem Zubehör-Katalog.

Zubehör



DIN-Rail-Kit für GS 500 Serie

Montagekit zur Anbringung der Controller der GS 500 Serie an DIN-Schienen

Hinweis auf alternative Produkte

Die Controller **GS 610** und **GS 610F** sind alternativ mit einer RS232 Schnittstelle verfügbar.

Vierkanalige Controller sind als **GS 420** und **GS 420F** mit Ethernet-Schnittstelle erhältlich.

technische Änderungen vorbehalten



Sicherheitshinweis!

LED-Lichtsysteme können sehr intensive Strahlung erzeugen, die bei unsachgemäßer Verwendung ggf. die Augen schädigen können. Mit ungeschützten Augen nicht direkt in die Lichtkegel blicken! Ggf. Augenschutz benutzen!

Büchner Lichtsysteme GmbH

Uzstrasse 2 Tel.: +49 (0)8293 | 909 112
D-86465 Welden Fax: +49 (0)8293 | 909 111

E-mail: info@buechner-lichtsysteme.de
Web: www.buechner-lichtsysteme.de

www.imaging-light-technology.com

