

# Professionelle Lichtsysteme für die industrielle Bildverarbeitung

## TOP-LIGHT Serie R

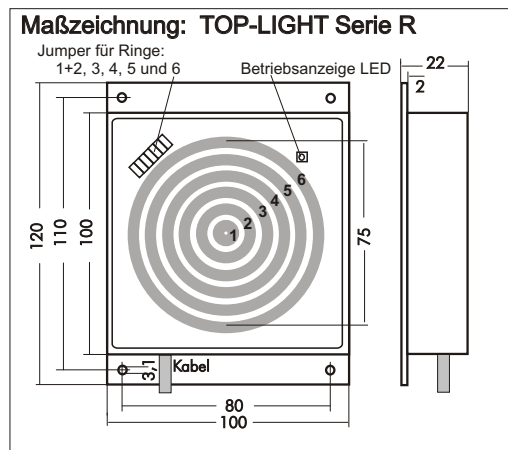
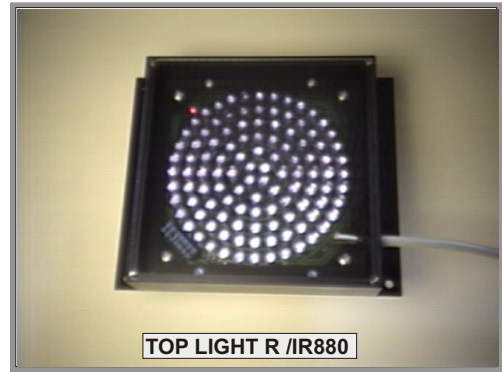
Die vielseitige, leistungsstarke LED-Leuchtsérie in Ringanordnung für Auflichtapplikationen (z.B. Flaschen- bzw. Getränkeindustrie)

Die wichtigsten Daten in Kürze:

- Solides, schwarz eloxiertes Alu-Gehäuse, Frontabdeckung in 2mm Acryl-Antireflex
- 112 lichtstarke 5mm LEDs pro Leuchte in 6 Ringen
- Für 12 VDC Betrieb und für Blitzbetrieb verfügbar
- Standard-Farben : Infrarot (880 nm) und rot (660 nm), andere Farben auf Anfrage
- Die LED-Ringe sind über Jumper individuell zuschaltbar oder abschaltbar
- Optional sind die einzelnen Ringe getrennt steuer,- schalt- oder blitzbar
- Parallelbetrieb mehrerer Leuchten ist möglich
- Angepaßte Blitzmodule verfügbar
- Rote Betriebsanzeige-LED bei IR Modellen integriert
- Geringe Stromaufnahme, geringe Eigenerwärmung

### TOP-LIGHT-R Modelle

Bestell-Nr.	Bezeichnung
S13-0001	TOP-LIGHT R R625/60° 12VDC
S13-0002	TOP-LIGHT R R625/60° Strobe
S13-0003	TOP-LIGHT R R625/60° LFC1
S13-0004	TOP-LIGHT R R660/20° 12VDC
S13-0005	TOP-LIGHT R R660/20° Strobe
S13-0006	TOP-LIGHT R R660/20° LFC1
S13-0007	TOP-LIGHT R R660/50° 12VDC
S13-0008	TOP-LIGHT R R660/50° Strobe
S13-0009	TOP-LIGHT R R660/50° LFC1
S13-0010	TOP-LIGHT R R644/8° 12VDC
S13-0011	TOP-LIGHT R R644/8° Strobe
S13-0012	TOP-LIGHT R R644/8° LFC1
S13-0013	TOP-LIGHT R IR880/20° 12VDC
S13-0014	TOP-LIGHT R IR880/20° Strobe
S13-0015	TOP-LIGHT R IR880/20° LFC1
S13-0016	TOP-LIGHT R IR880/40° 12VDC
S13-0017	TOP-LIGHT R IR880/40° Strobe
S13-0018	TOP-LIGHT R IR880/40° LFC1
<b>Zubehör:</b>	
S13-M8	M8-Steckerkonfektion f. DC-Typen



### LED- Kenndaten (pro LED)

Farbe	Wellenlänge	Öffnungswinkel	Intens.(typ)	Standard
IR	880 nm	40 Grd.**	50 mW/sr	ja
IR	880 nm	20 Grd.	80 mW/sr	a.A.
rot (R)	660 nm	20 Grd.	2000 mCd.	ja
rot (R)	660 nm	8 Grd.***	5000 mCd..	ja.

\*\* Aufgrund des großen Öffnungswinkels sehr weiche homogene Ausleuchtung

\*\*\* stark gerichtete Ausleuchtung

**andere Farben und Kombinationen auf Anfrage**

### Sicherheitshinweis!

LED-Lichtsysteme können sehr intensive Strahlung erzeugen, die bei unsachgemäßer Verwendung ggf. die Augen schädigen können. Mit ungeschützten Augen nie direkt in die Lichtkegel blicken!