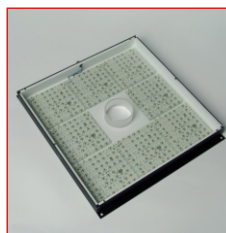


- >> großformatige Auflichtbeleuchtung
- >> zentrale Objektivöffnung (47mm)
- >> hohe Intensität
- >> geringe Eigenerwärmung
- >> für Dauer-, Schalt- und Blitzbetrieb***



TOP-LIGHT-8-CO



TOP-LIGHT-8-CO weiß

Technische Daten

Gehäuse	Aluminium, schwarz eloxiert
Front (im Lieferumfang)	Acryl 2mm klar, antireflex
Gesamtgewicht	ca. xxg
Betriebs-/Umgebungstemperatur	max. 50°C empfohlen
Lebensdauer der LEDs (bei 25°C):	
rot / IR	ca. 50.000 - 100.000 Std.
weiß	ca. 15.000 - 20.000 Std.
Anschluss	M8-Stecker (4-polig)
Anzahl LEDs	512

Kenndaten

Farbe *	typische Werte pro LED		typische Werte pro Leuchte	
	Wellenlänge (ca.)	Öffnungswinkel	Strom (24VDC)	Intensität ** (DC-Betrieb)
HB rot	635nm	120°	~ xx mA	ca. xx W/m ²
HB weiß	x:0,32/y:0,31	120°	~ xx mA	ca. xx W/m ²
HB IR	850nm	120°	~ xx mA	ca. xx W/m ²

* weitere Farben und Ausführungen auf Anfrage

** Messfläche: mittig, Messabstand: ??mm

Betriebsarten

Die Beleuchtung ist für den Betrieb an 24VDC ausgelegt. Folgende Betriebsmodi sind möglich:

- DC-Betrieb an einem Netzteil mit 24VDC
- geschalteter Betrieb an einem 24V Netzteil über z.B. SPS, Opto-Relais oder Controller (GS-Serie, SC-Serie mit 24V Netzteil)
- Helligkeitsgesteuerter Betrieb über zusätzlichen Controller (SC-Serie oder GS-Serie mit 24V Netzteil)
- Blitzbetrieb über zusätzlichen Controller (SC-Serie mit 24V Netzteil oder GS-Serie mit 48V Netzteil). Der Betriebsstrom kann im Blitzbetrieb bei dieser Kombination ca. um den Faktor 2 bis 3 angehoben werden.

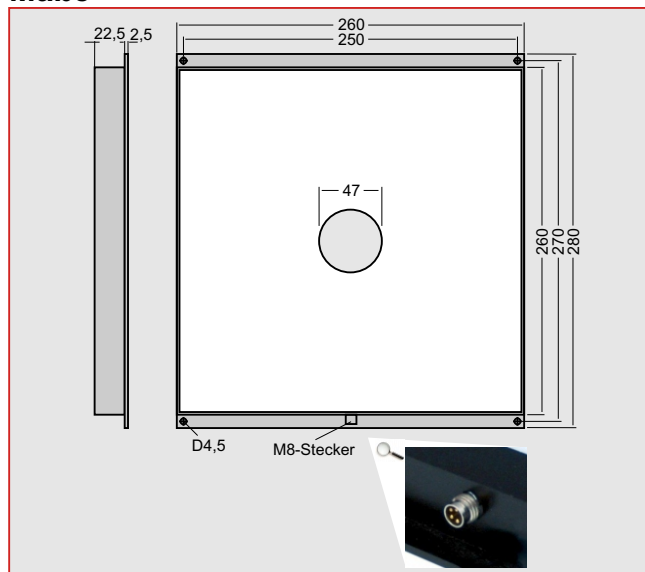
*** Für ausschließlichen Blitzbetrieb sind die Leuchten optional auch als optimierte Blitzausführung (SC-Type) für höhere Blitzströme verfügbar. Sie können in Kombination mit Controllern der GS- oder SC-Serien mit 24V Netzteil eingesetzt werden und ermöglichen eine maximale Bestromung.
Weitere Informationen auf Anfrage.

Bestellnummern

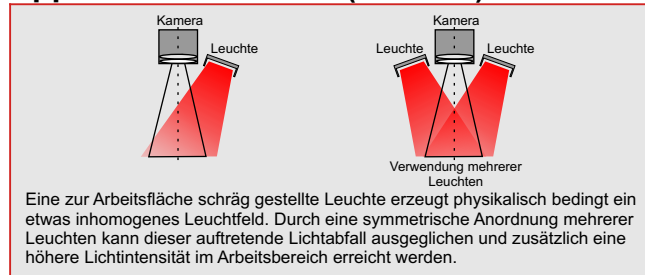
Bestellnummer	Bezeichnung
S181-617030HB-24-M8	TOP-LIGHT-8-CO HB rot 617nm 30° 24VDC
S181-635120HB-24-M8	TOP-LIGHT-8-CO HB rot 635nm 120° 24VDC
S181-850030HB-24-M8	TOP-LIGHT-8-CO HB IR 850nm 30° 24VDC
S181-CWS120HB-24-M8	TOP-LIGHT-8-CO HB weiß 120° 24VDC
Zubehör	Bezeichnung
S181-13S2	Frontabdeckung klar 2-seitig satiniert 2mm
S181-23S0	Frontabdeckung Material 010 3mm
S181-33S0	Frontabdeckung Material 017 3mm
S181-42S0	Frontabdeckung Material 060 2mm

Weiteres Zubehör finden Sie in unserem Zubehör-Katalog.

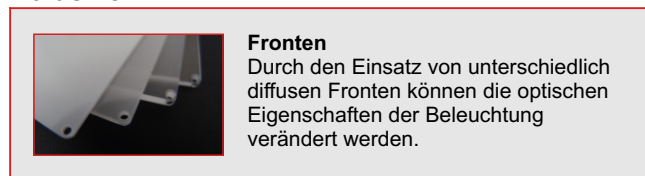
Maße



Applikationshinweise (Auflicht)



Zubehör



technische Änderungen vorbehalten



Sicherheitshinweis!

LED-Lichtsysteme können sehr intensive Strahlung erzeugen, die bei unsachgemäßer Verwendung ggf. die Augen schädigen können. Mit ungeschützten Augen nicht direkt in die Lichtkegel blicken! Ggf. Augenschutz benutzen!

Büchner Lichtsysteme GmbH

Uzstrasse 2
D-86465 Welden

Tel.: +49 (0)8293 | 909 112
Fax: +49 (0)8293 | 909 111

E-mail: info@buechner-lichtsysteme.de
Web: www.buechner-lichtsysteme.de

www.imaging-light-technology.com

IMAGING LIGHT TECHNOLOGY
BÜCHNER