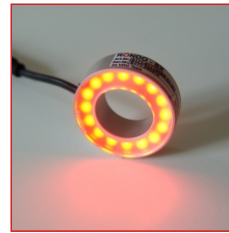


# RONDO-SX

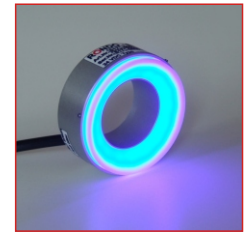
Auflicht  
ringförmig



- >> extrem vielseitig einsetzbar
- >> kompakte Bauform
- >> preisgünstiges Design
- >> einfache Montage direkt auf Objektiv
- >> für Dauer-, Schalt- und Blitzbetrieb\*\*\*



RONDO-SX rot



RONDO-SX blau mit  
3D-Diffusor 30°

## Technische Daten

Gehäuse	Aluminium, eloxiert
Gesamtgewicht	ca. 30g
Betriebs-/Umgebungstemperatur	max. 50°C empfohlen
Lebensdauer der LEDs (bei 25°C):	
rot / IR	ca. 50.000 - 100.000 Std.
weiß	ca. 15.000 - 20.000 Std.
Anschluss	M8-Stecker (4-polig) an Pigtail
Anzahl LEDs	16

## Kenndaten

Farbe *	typische Werte pro LED		typische Werte pro Leuchte	
	Wellenlänge (ca.)	Öffnungswinkel	Strom (24VDC)	Intensität ** (DC-Betrieb)
HB rot	617nm	30°	~ 70 mA	ca. 38 W/m <sup>2</sup>
HB rot	617nm	60°	~ 70 mA	ca. 20 W/m <sup>2</sup>
SB rot	617nm	120°	~ 70 mA	ca. 6 W/m <sup>2</sup>
HB weiß	5600K	120°	~ 70 mA	ca. 3 W/m <sup>2</sup>
HB IR	850nm	30°	~ xx mA	ca. xx W/m <sup>2</sup>
HB IR	850nm	50°	~ xx mA	ca. xx W/m <sup>2</sup>
HB IR	850nm	120°	~ xx mA	ca. xx W/m <sup>2</sup>

\* weitere Farben (z.B. blau, grün, UV usw.) und Ausführungen auf Anfrage  
\*\* Messfläche: mittig, Messabstand: 150mm, gemessen mit ARF-Front

## Bestellnummern

Bestellnummer	Bezeichnung
S171-617030HB-24-M8	RONDO-SX HB rot 617nm 30° 24VDC M8
S171-617060HB-24-M8	RONDO-SX HB rot 617nm 60° 24VDC M8
S171-617120SB-24-M8	RONDO-SX SB rot 617nm 120° 24VDC M8
S171-W56120HB-24-M8	RONDO-SX HB weiß 5600K 120° 24VDC M8
S171-850030HB-24-M8	RONDO-SX HB IR 850nm 30° 24VDC M8
S171-850050HB-24-M8	RONDO-SX HB IR 850nm 50° 24VDC M8
S171-850120HB-24-M8	RONDO-SX HB IR 850nm 120° 24VDC M8

Zubehör	Bezeichnung
S171-12A	Front RONDO-SX klar, antireflex 2mm
S171-23S0	Front RONDO-SX Material 010 3mm
S171-33S0	Front RONDO-SX Material 017 3mm
S171-42S0	Front RONDO-SX Material 060 2mm
S171-45S0-W30	3D-Diffusor RONDO-SX Material 060 30°
S171-414S0-W60	3D-Diffusor RONDO-SX Material 060 60°
S171-FSET	Frontenset RONDO-SX 6-teilig

Weiteres Zubehör finden Sie in unserem Zubehör-Katalog.

## Zubehör



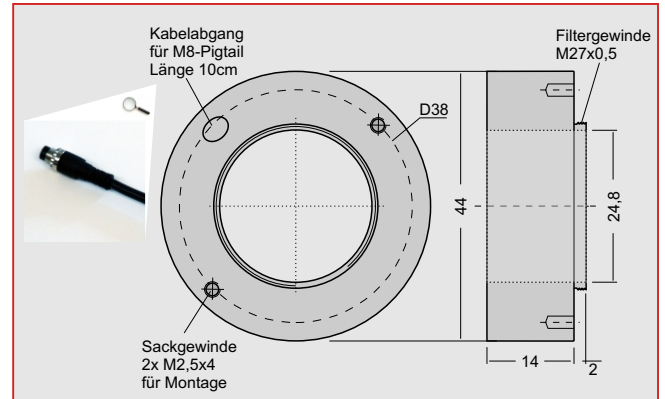
**Adapterringe**  
zur Koppelung des Anschlussgewindes M27x0,5 der RONDO-SX auf andere Gewinde

Bestellnummern auf Anfrage.

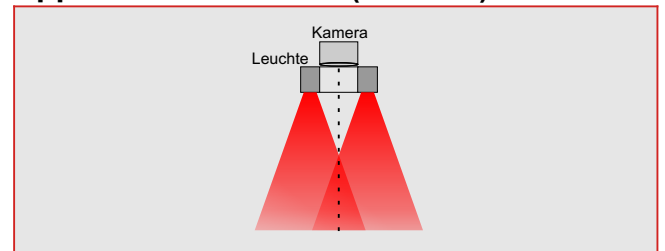


**Fronten**  
Durch den Einsatz von unterschiedlich diffusen Fronten können die optischen Eigenschaften der Beleuchtung verändert werden.

## Maße



## Applikationshinweise (Auflicht)



## Betriebsarten

Die Beleuchtung ist für den Betrieb an 24VDC ausgelegt. Folgende Betriebsmodi sind möglich:

- DC-Betrieb an einem Netzteil mit 24VDC
- geschalteter Betrieb an einem 24V Netzteil über z.B. SPS, Opto-Relais oder Controller (GS-Serie, SC-Serie mit 24V Netzteil)
- Helligkeitsgesteuerter Betrieb über zusätzlichen Controller (SC-Serie oder GS-Serie mit 24V Netzteil)
- Blitzbetrieb über zusätzlichen Controller (SC-Serie mit 24V Netzteil oder GS-Serie mit 48V Netzteil). Der Betriebsstrom kann im Blitzbetrieb bei dieser Kombination ca. um den Faktor 2 bis 3 angehoben werden.

\*\*\* Für ausschließlichen Blitzbetrieb sind die Leuchten optional auch als optimierte Blitzausführung (SC-Type) für höhere Blitzströme verfügbar. Sie können in Kombination mit Controllern der GS- oder SC-Serien mit 24V Netzteil eingesetzt werden und ermöglichen eine maximale Bestromung. Weitere Informationen auf Anfrage.



## Sicherheitshinweis!

LED-Lichtsysteme können sehr intensive Strahlung erzeugen, die bei unsachgemäßer Verwendung ggf. die Augen schädigen können. Mit ungeschützten Augen nicht direkt in die Lichtkegel blicken! Ggf. Augenschutz benutzen!

## Büchner Lichtsysteme GmbH

Uzstrasse 2  
D-86465 Welden

Tel.: +49 (0)8293 | 909 112  
Fax: +49 (0)8293 | 909 111

E-mail: info@buechner-lichtsysteme.de  
Web: www.buechner-lichtsysteme.de

www.imaging-light-technology.com

IMAGING LIGHT TECHNOLOGY  
**BÜCHNER**