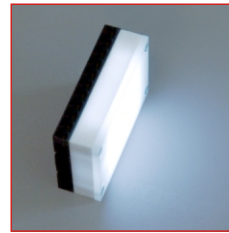
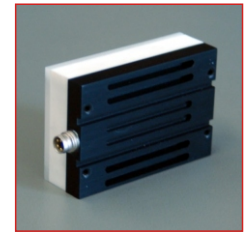


- >> extrem vielseitig einsetzbar
- >> robuste und kompakte Bauform
- >> lichtstark
- >> preisgünstiges Design
- >> für Dauer-, Schalt- und Blitzbetrieb\*\*\*



PICCO-MD weiß



PICCO-MD Kühlkörper

## Technische Daten

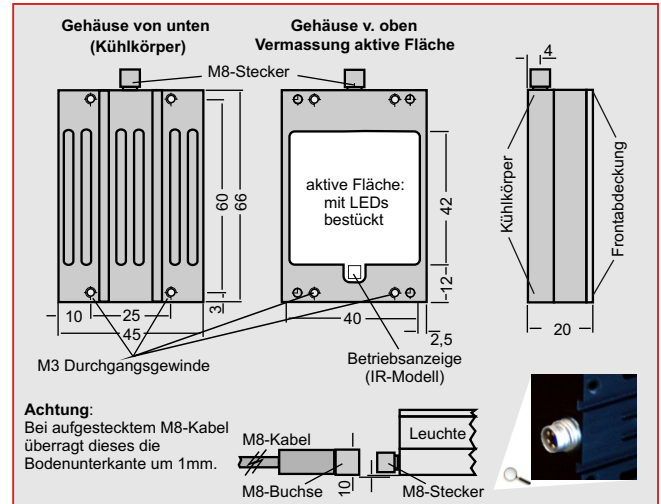
Gehäuse	Alu gefräst, schwarz eloxiert
Gesamtgewicht	ca. 70g
Betriebs-/Umgebungstemperatur	max. 50°C empfohlen
Lebensdauer der LEDs (bei 25°C):	
rot / IR	ca. 50.000 - 100.000 Std.
weiß / blau	ca. 15.000 - 20.000 Std.
Anschluss	M8-Stecker (4-polig)
Anzahl LEDs	48

## Kenndaten

Farbe *	typische Werte pro LED		typische Werte pro Leuchte	
	Wellenlänge (ca.)		Strom (24VDC)	Intensität ** (DC-Betrieb)
HB rot	635nm		< 80 mA	ca. 80 W/m <sup>2</sup>
HB weiß	x:0,32/y:0,31		< 120 mA	ca. xx W/m <sup>2</sup>
HB IR	850nm		< xx mA	ca. xx W/m <sup>2</sup>

\* weitere Farben und Ausführungen auf Anfrage  
\*\* Messfläche: mittig, direkt auf Diffusor

## Maße



## Betriebsarten

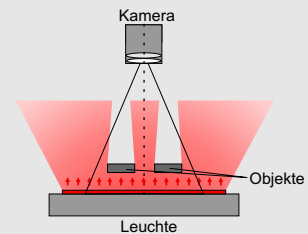
Die Beleuchtung ist für den Betrieb an 24VDC ausgelegt. Folgende Betriebsmodi sind möglich:

- DC-Betrieb an einem Netzteil mit 24VDC
- geschalteter Betrieb an einem 24V Netzteil über z.B. SPS, Opto-Relais oder Controller (GS-Serie, SC-Serie mit 24V Netzteil)
- Helligkeitsgesteuerter Betrieb über zusätzlichen Controller (SC-Serie oder GS-Serie mit 24V Netzteil)
- Blitzbetrieb über zusätzlichen Controller (SC-Serie mit 24V Netzteil oder GS-Serie mit 48V Netzteil). Der Betriebsstrom kann im Blitzbetrieb bei dieser Kombination ca. um den Faktor 2 bis 3 angehoben werden.

\*\*\* Für ausschließlichen Blitzbetrieb sind die Leuchten optional auch als optimierte Blitzausführung (SC-Type) für höhere Blitzströme verfügbar. Sie können in Kombination mit Controllern der GS- oder SC-Serien mit 24V Netzteil eingesetzt werden und ermöglichen eine maximale Bestromung.  
Weitere Informationen auf Anfrage.

## Applikationshinweis

### Backlight-Applikation



## Bestellnummern

Bestellnummer	Einheit	Bezeichnung
S25-0101-M8	Stück	PICCO-MD HB rot 635nm 24VDC mit M8
S25-0111-M8	Stück	PICCO-MD HB IR 850nm 24VDC mit M8
S25-0121-M8	Stück	PICCO-MD HB weiß 24VDC mit M8

Weiteres Zubehör finden Sie in unserem Zubehör-Katalog.

technische Änderungen vorbehalten



### Sicherheitshinweis!

LED-Lichtsysteme können sehr intensive Strahlung erzeugen, die bei unsachgemäßer Verwendung ggf. die Augen schädigen können. Mit ungeschützten Augen nicht direkt in die Lichtkegel blicken! Ggf. Augenschutz benutzen!

### Büchner Lichtsysteme GmbH

Uzstrasse 2  
D-86465 Welden

Tel.: +49 (0)8293 | 909 112  
Fax: +49 (0)8293 | 909 111

E-mail: info@buechner-lichtsysteme.de  
Web: www.buechner-lichtsysteme.de

www.imaging-light-technology.com

IMAGING LIGHT TECHNOLOGY  
**BÜCHNER**