

HI-LIGHT-X / -XL

Backlight
rechteckig



- >> großformatiges Backlight
- >> hohe Intensität
- >> gute Homogenität
- >> preisgünstiges Design
- >> für Dauer-, Schalt- und Blitzbetrieb***



HI-LIGHT-X weiß



HI-LIGHT-XL rot

Technische Daten

Gehäuse	Aluminium, schwarz eloxiert
Gesamtgewicht	ca. 220g (X) / ca. 470g (XL)
Betriebs-/Umgebungstemperatur	max. 50°C empfohlen
Lebensdauer der LEDs (bei 25°C):	
rot / IR	ca. 50.000 - 100.000 Std.
weiß	ca. 15.000 - 20.000 Std.
Anschluss	M8-Stecker (4-polig)
Anzahl LEDs	96 (X) / 192 (XL)

Kenndaten

Farbe *	typische LED-Kenndaten Wellenlänge (ca.)	typische Werte pro Leuchte		
		Strom in mA **	Intensität ***	(DC-Betrieb)
HB rot	635nm	< 180	< 360	ca. 38 W/m ²
HB weiß	x:0,32/y:0,31	< 260	< 520	ca. 70 W/m ²
HB IR	850nm	< 210	< 420	ca. 90 W/m ²

* weitere Farben und Ausführungen auf Anfrage

** gemessen bei 24V DC

*** Messfläche: mittig, direkt auf Diffusor

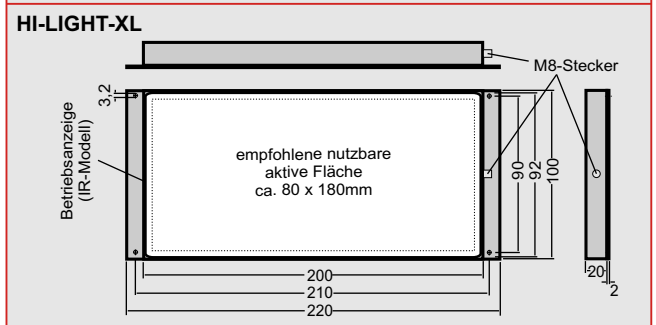
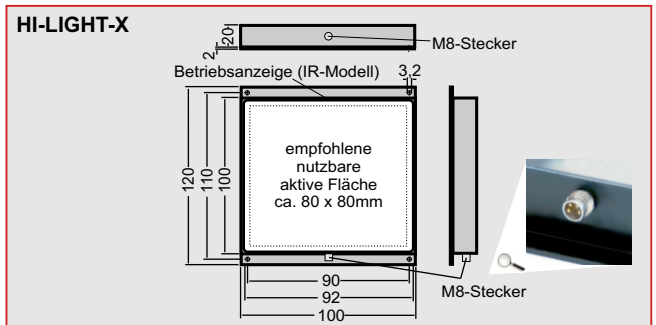
Betriebsarten

Die Beleuchtung ist für den Betrieb an 24VDC ausgelegt. Folgende Betriebsmodi sind möglich:

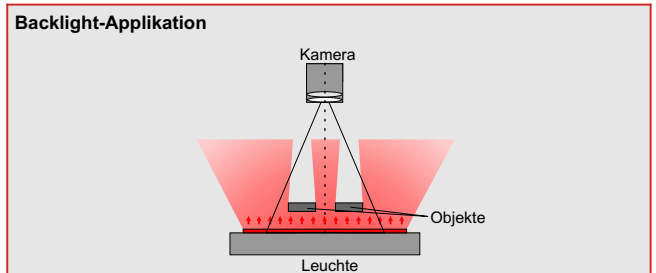
- DC-Betrieb an einem Netzteil mit 24VDC
- geschalteter Betrieb an einem 24V Netzteil über z.B. SPS, Opto-Relais oder Controller (GS-Serie, SC-Serie mit 24V Netzteil)
- Helligkeitsgesteuerter Betrieb über zusätzlichen Controller (SC-Serie oder GS-Serie mit 24V Netzteil)
- Blitzbetrieb über zusätzlichen Controller (SC-Serie mit 24V Netzteil oder GS-Serie mit 48V Netzteil). Der Betriebsstrom kann im Blitzbetrieb bei dieser Kombination ca. um den Faktor 2 bis 3 angehoben werden.

*** Für ausschließlichen Blitzbetrieb sind die Leuchten optional auch als optimierte Blitzausführung (SC-Type) für höhere Blitzströme verfügbar. Sie können in Kombination mit Controllern der GS- oder SC-Serien mit 24V Netzteil eingesetzt werden und ermöglichen eine maximale Bestromung. Weitere Informationen auf Anfrage.

Maße



Applikationshinweis



Bestellnummern

Bestellnummer	Einheit	Bezeichnung
S40-0102-M8	Stück	HI-LIGHT-X HB rot 635nm 24VDC mit M8
S40-0110-M8	Stück	HI-LIGHT-X HB weiß 24VDC mit M8
S40-0106-M8	Stück	HI-LIGHT-X HB IR 850nm 24VDC mit M8
S41-0102-M8	Stück	HI-LIGHT-XL HB rot 635nm 24VDC mit M8
S41-0108-M8	Stück	HI-LIGHT-XL HB weiß 24VDC mit M8
S41-0105-M8	Stück	HI-LIGHT-XL HB IR 850nm 24VDC mit M8

Weiteres Zubehör finden Sie in unserem Zubehör-Katalog.

technische Änderungen vorbehalten



Sicherheitshinweis!

LED-Lichtsysteme können sehr intensive Strahlung erzeugen, die bei unsachgemäßer Verwendung ggf. die Augen schädigen können. Mit ungeschützten Augen nicht direkt in die Lichtkegel blicken! Ggf. Augenschutz benutzen!

Büchner Lichtsysteme GmbH

Büschelstraße 8a
D-86465 Welden

Tel.: +49 (0)8293 | 909 112
Fax: +49 (0)8293 | 909 111

E-mail: info@buechner-lichtsysteme.de
Web: www.buechner-lichtsysteme.de

www.imaging-light-technology.com

IMAGING LIGHT TECHNOLOGY
BÜCHNER