

HELIOS-L

Diffuses Auflicht
ringförmig



- >> hohe Leistung
- >> hohe Homogenität
- >> optimiertes thermisches Design
- >> kombinierbar mit weiterer HELIOS-Ringleuchte
- >> für Dauer-, Schalt- und Blitzbetrieb***



HELIOS-L rot



HELIOS-L kombiniert
mit HELIOS-M

Technische Daten

Gehäuse	Aluminium, natur eloxiert
Front (im Lieferumfang)	Acryl 3mm klar 1-seitig satiniert
Gesamtgewicht	ca. 440g
Betriebs-/Umgebungstemperatur	max. 50°C empfohlen
Lebensdauer der LEDs (bei 25°C):	
rot / IR	ca. 50.000 - 100.000 Std.
weiß	ca. 15.000 - 20.000 Std.
Anschluss	M8-Stecker (4-polig)
Anzahl High-Power-LEDs	12 (weiß) / 16 (rot/IR)

Kenndaten

Farbe *	typische Werte pro LED		typische Werte pro Leuchte	
	Wellenlänge (ca.)	Öffnungswinkel	Strom (24VDC)	Intensität ** (DC-Betrieb)
HB rot	617nm	120°	< 520 mA	ca. 35 W/m ²
HB weiß	x:0,33/y:0,33	120°	< 520 mA	ca. 36 W/m ²
IR	850nm	120°	< 560 mA	ca. 35 W/m ²

* weitere Farben und Ausführungen auf Anfrage
** Messfläche: mittig, Messabstand: 150mm

Betriebsarten

Die Beleuchtung ist für den Betrieb an 24VDC ausgelegt. Folgende Betriebsmodi sind möglich:

- DC-Betrieb an einem Netzteil mit 24VDC
- geschalteter Betrieb an einem 24V Netzteil über z.B. SPS, Opto-Relais oder Controller (GS-Serie, SC-Serie mit 24V Netzteil)
- Helligkeitsgesteuerter Betrieb über zusätzlichen Controller (SC-Serie oder GS-Serie mit 24V Netzteil)
- Blitzbetrieb über zusätzlichen Controller (SC-Serie mit 24V Netzteil oder GS-Serie mit 48V Netzteil). Der Betriebsstrom kann im Blitzbetrieb bei dieser Kombination ca. um den Faktor 2 bis 3 angehoben werden.

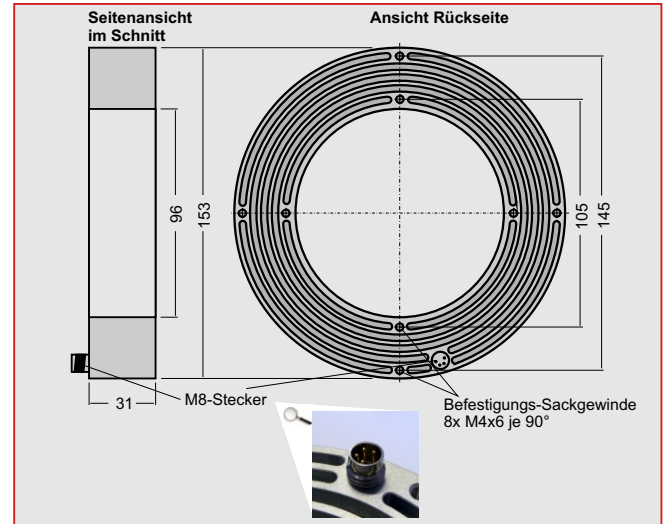
*** Für ausschließlichen Blitzbetrieb sind die Leuchten optional auch als optimierte Blitzausführung (SC-Type) für höhere Blitzströme verfügbar. Sie können in Kombination mit Controllern der GS- oder SC-Serien mit 24V Netzteil eingesetzt werden und ermöglichen eine maximale Bestromung.
Weitere Informationen auf Anfrage.

Bestellnummern

Bestellnummer	Bezeichnung
S161-R61712099-24-M8	HELIOS-L HB rot 617nm 120° 24VDC mit M8
S161-WS120HB-24-M8	HELIOS-L HB weiß 120° 24VDC mit M8
S161-IR85012099-24-M8	HELIOS-L IR 850nm 120° 24VDC mit M8
Zubehör	Bezeichnung
S161-13S1	Front klar 1-seitig satiniert 3mm
S161-23S0	Front Material 010 3mm
S161-33S0	Front Material 017 3mm
S161-43S0	Front Material 060 3mm
S160-10	Montagering HELIOS M+L

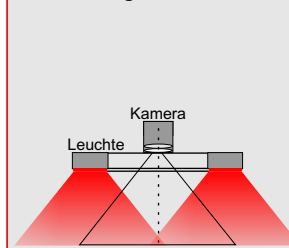
Weiteres Zubehör finden Sie in unserem Zubehör-Katalog.

Maße



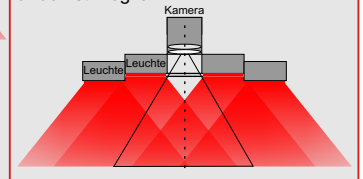
Applikationshinweise

Diffuses Ringlicht



Kombinationsmöglichkeit

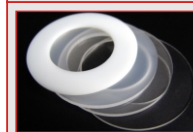
Das Gehäuse der HELIOS-L ist so konzipiert, dass es mit der kleineren HELIOS-M zu einer Leuchte kombiniert werden kann. Mit dem optional erhältlichen Montagering können beide Leuchten miteinander verschraubt werden und bilden damit eine feste Einheit. Auch eine Kombination der beiden Leuchten in verschiedenen Ebenen zueinander ist möglich.



Zubehör



Montagering HELIOS M+L
zur Koppelung der HELIOS-L mit der HELIOS-M zu einer großen Ringleuchte.



Fronten
Durch den Einsatz von unterschiedlich diffusen Fronten können die optischen Eigenschaften der Beleuchtung verändert werden.

technische Änderungen vorbehalten



Sicherheitshinweis!

LED-Lichtsysteme können sehr intensive Strahlung erzeugen, die bei unsachgemäßer Verwendung ggf. die Augen schädigen können. Mit ungeschützten Augen nicht direkt in die Lichtkegel blicken! Ggf. Augenschutz benutzen!

Büchner Lichtsysteme GmbH

Büschelstraße 8a Tel.: +49 (0)8293 | 909 112
D-86465 Welden Fax: +49 (0)8293 | 909 111

E-mail: info@buechner-lichtsysteme.de
Web: www.buechner-lichtsysteme.de

www.imaging-light-technology.com

IMAGING LIGHT TECHNOLOGY
BÜCHNER