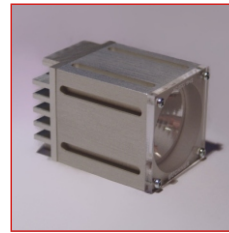


- >> neue Plattform für Spot-Beleuchtungen
- >> Ausführung als SC-/6V-Typ oder als 24VDC-Typ mit integriertem Stromregler mit Weitbereichseingang
- >> optional für erhöhte Leistung mit größerem Kühlkörper ausgestattet (P-Versionen)
- >> mit Reflektor (R) oder Linsen (N, M, W) erhältlich
- >> für Dauer-, Schalt- und Blitzbetrieb (je nach Typ) \*\*\*



COMPACT-SPOT



COMPACT-SPOT mit Reflektor

## Technische Daten

Gehäuse	Aluminium, natur eloxiert
Front (im Lieferumfang)	Acryl klar 3mm bzw. für UV
Gesamtgewicht	ca. 140g / ca. 160g (P-Version)
Betriebs-/Umgebungstemperatur	max. 50°C empfohlen
Lebensdauer der LEDs (bei 25°C):	
rot / IR	ca. 50.000 - 100.000 Std.
weiß	ca. > 20.000 Std.
UV	ca. > 15.000 Std. (je nach Typ)
Anschluss	M8-Stecker (4-polig)
Anschlußspannung (24VDC-Typ)	10 bis 30VDC
Anzahl High-Power-LEDs	1

## Kenndaten

Farbe *	typ. Werte pro LED		typische Werte pro Leuchte					
	Wellenlänge (ca.)	Öffnungswinkel	I <sub>IN</sub> ** [mA]	I <sub>LED</sub> [mA]	Intensität in W/m <sup>2</sup> ***			
					Typ N	Typ M	Typ W	Typ R
HB rot	617nm	N, M, W	40	300	100	20	10	-
HB weiß	6500K	N, M, W	45	250	85	18	9	-
IR	850nm	N, M, W	40	300	100	13	6	-
UV	365nm	~ 10° (R)	90	350	-	-	-	100
UV	385nm	~ 10° (R)	90	350	-	-	-	130

\* weitere Farben und Ausführungen auf Anfrage  
 \*\* Cirka-Werte bei 24VDC  
 \*\*\* Cirka-Angaben gemessen im DC-Betrieb; Messabstand: 250mm

## Zubehör



**Fronten**  
 Durch den Einsatz von unterschiedlich diffusen Fronten können die optischen Eigenschaften der Beleuchtung verändert werden.

## Bestellnummern

**Bestellnummer: z.B. S149-365-R-99-24-1-S**

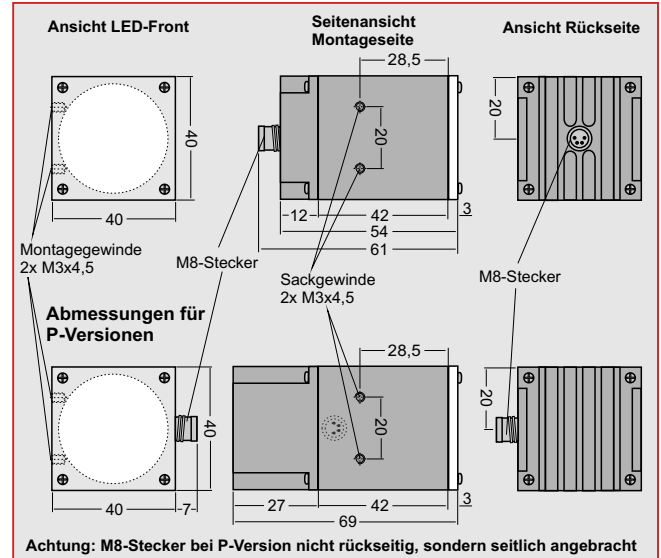
Wellenlänge (3-stellig in nm) oder W65 für kaltweiß 6500K	365								
Linse bzw. Reflektor (N, M, W, R)		R							
Helligkeitsklasse (HB, sonst 99)			99						
Anschlusstyp (24VDC, SC-/6V-Typ)				24					
					1				
									S

Gehäusebauform  
**S:** Standard  
**P:** P-Version mit größerem Kühlkörper  
 Leistungsstufe 1

<b>S149-365-R-99-24-1-S</b>	COMPACT-SPOT UV 365nm Typ R 24VDC M8
<b>S149-385-R-99-24-1-S</b>	COMPACT-SPOT UV 385nm Typ R 24VDC M8
<b>Zubehör</b>	<b>Bezeichnung</b>
<b>S149-13S2</b>	Front COMPACT-SPOT 2-seitig satiniert 3mm
<b>S149-42S0</b>	Front COMPACT-SPOT Material 060 3mm
<b>S149-13S1-UV</b>	Front COMPACT-SPOT 1-seitig sat. 3mm für UV

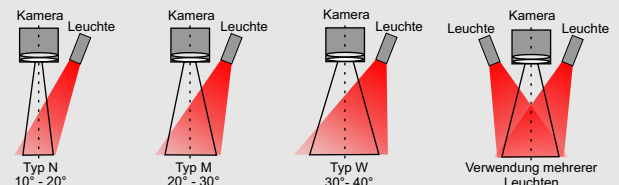
Weiteres Zubehör finden Sie in unserem Zubehör-Katalog.

## Maße



Achtung: M8-Stecker bei P-Version nicht rückseitig, sondern seitlich angebracht

## Applikationshinweise (Auflicht)



Eine zur Arbeitsfläche schräg gestellte Leuchte erzeugt je nach Winkel und Abstand physikalisch bedingt ggf. ein etwas inhomogenes Leuchtfeld. Durch eine symmetrische Anordnung mehrerer Leuchten kann dieser auftretende Lichtabfall ausgeglichen und zusätzlich eine höhere Lichtintensität im Arbeitsbereich erreicht werden.

## Betriebsarten

Der 24VDC-Typ verfügt über einen internen Stromregler mit Weitbereichseingang und ist für den Betrieb an 10 - 30VDC ausgelegt. Folgende Betriebsmodi sind möglich:

- DC-Betrieb an einem Netzteil mit 24VDC
- geschalteter Betrieb an einem 24V Netzteil über z.B. SPS oder Opto-Relais

\*\*\* Für Blitzbetrieb, geschalteten oder helligkeitsgesteuerten Betrieb sind die Leuchten optional auch als optimierte SC-/6V-Ausführung verfügbar. Sie können in Kombination mit Controllern der GS- oder SC-Serien mit 24V Netzteil oder direkt an 6VDC eingesetzt werden und ermöglichen eine optimierte bzw. maximale Bestromung. Weitere Informationen auf Anfrage.

technische Änderungen vorbehalten



### Sicherheitshinweis!

LED-Lichtsysteme können sehr intensive Strahlung erzeugen, die bei unsachgemäßer Verwendung ggf. die Augen schädigen können. Mit ungeschützten Augen nicht direkt in die Lichtkegel blicken! Ggf. Augenschutz benutzen!

### Büchner Lichtsysteme GmbH

Uzstrasse 2  
 D-86465 Welden

Tel.: +49 (0)8293 | 909 112  
 Fax: +49 (0)8293 | 909 111

E-mail: info@buechner-lichtsysteme.de  
 Web: www.buechner-lichtsysteme.de

www.imaging-light-technology.com